

LED Long Arm Work Light M2

Введение:

1. Анодированный алюминий и закаленное стекло, устойчивость к коррозии и высокой температуре.
2. Водонепроницаемый (IP65), подходит для различных условий.
3. Высокоэффективный светодиодный чип (LED) с PC линзой, высокая светоотдача и равномерность освещения.
 - . Кронштейны с гибкими шарнирами, удобное позиционирование лампы и контроль направления освещения.
 - . разнообразие в одной напряжении на выбор для различного применения 1 24 , 24

Application:

CNC machine work: engraving machine, EDM machine etc.
 Assembly and repair work.
 Laboratories.

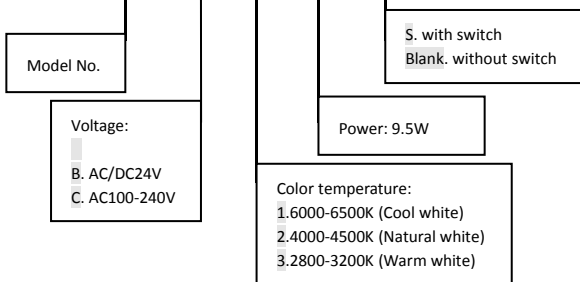
Warranty: 2 years Certification:

CE, RoHS, TUV, FCC

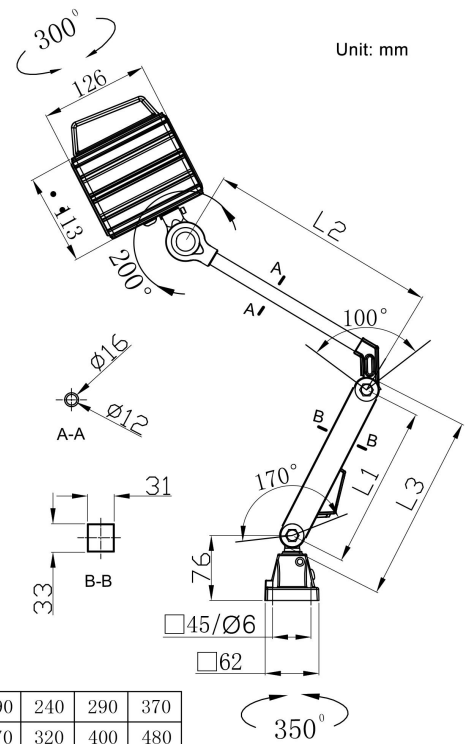


Ordering

code: **M2 - B 1 9.5W S**



Dimension(mm):

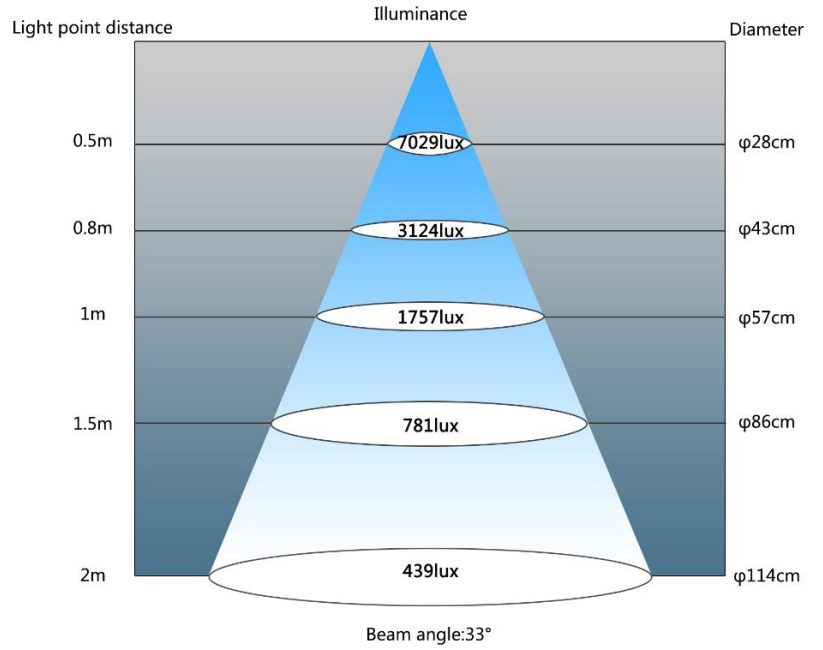
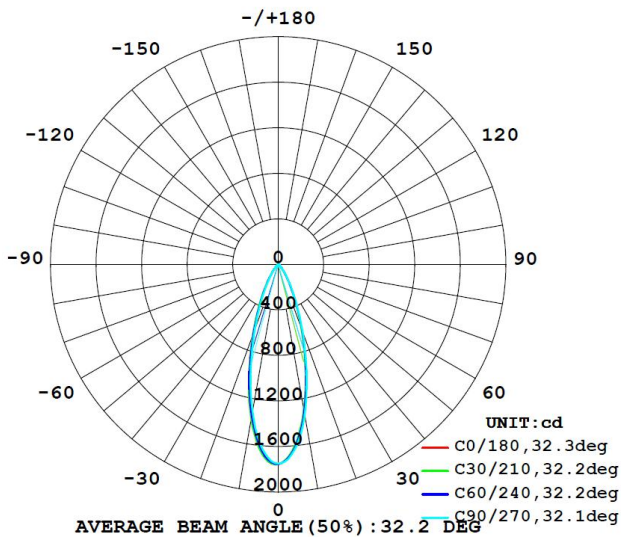


Parameter:

Power	9.5W
Input voltage	AC100-240V(50-60Hz), AC/DC24V
Lumen output(Efficiency)	830lm (87lm/w)
CRI	>80
IP rating	IP65
Beam angle	33 deg
Color temperature	2800-3200K, 4000-4500K, 6000-6500K
Material	Aluminum housing , PC lens, PA+15%GF base
Lifetime	50,000 hours
Working temperature/ humidity	-20~45℃ / 10%-90%
Storage temperature/ humidity	-20~60℃ / 10%-90%
Arm length(A+B)	27cm+19cm(standard), 24cm+32cm, 29cm+40cm, 37cm+40cm, 37cm+48cm
Installation	Fixed by screws

* if you need customized arm length, please check it with our sales.

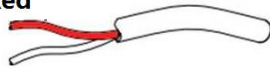
Light distribution data



Wire connection:

DC12/24V Cable

Positive(+): Red



Negative(-): White

AC100-240V Cable

L : Brown



N : Blue

Package info (M2 with standard arm length)

Qty/carton	12pcs/carton
Carton Size	L620*W380*H460mm
Net Weight	16.8kg
Gross Weight	19.3kg

